

# ECLISSE DRZWI UKRYTE SYNTESIS

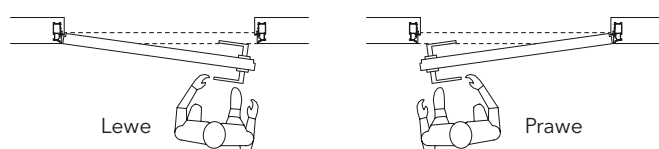
## STANDARD 40 - DRZWI ROZWIERANE



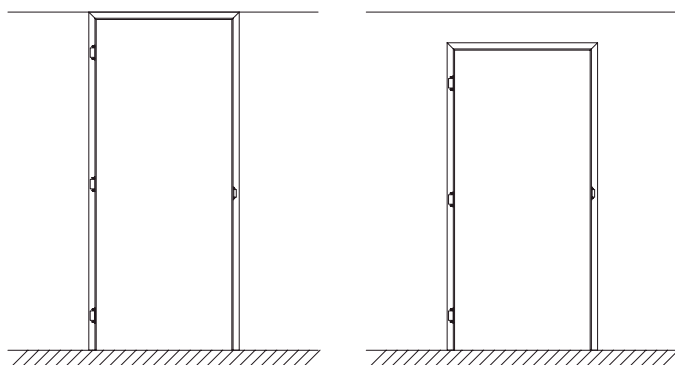
### DRZWI ROZWIERANE DO WEWNĄTRZ OŚCIEŻNICY



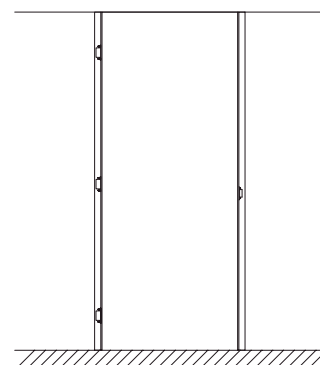
### DRZWI ROZWIERANE NA ZEWNĄTRZ OŚCIEŻNICY



Specyfika ECLISSE SYNTESIS LINE drzwi rozwierane umożliwia umiejscowienie panelu drzwiowego na równi z sufitem, z lub bez górnej belki. Wynikiem czego jest idealna spójność między panelem drzwiowym, ścianą a sufitem.



z górną belką



bez górnej belki

### SPOSÓB DYSTRYBUCJI - ZESTAW



Cały zestaw zawiera:  
OŚCIEŻNICĘ ALUMINIOWĄ + PANEL DRZWIOWY +  
OKUCIA

### SPOSÓB DYSTRYBUCJI - ODDZIELNE ELEMENTY



# ECLISSE DRZWI UKRYTE SYNTESIS

## STANDARD 40 - ZASTOSOWANIA

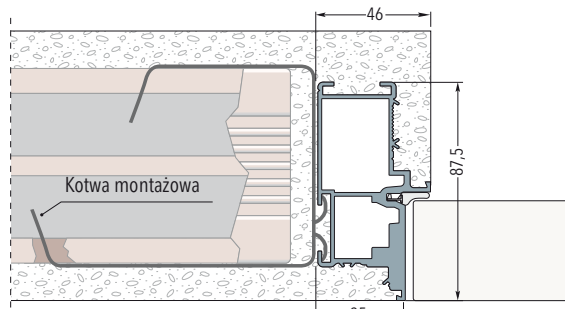
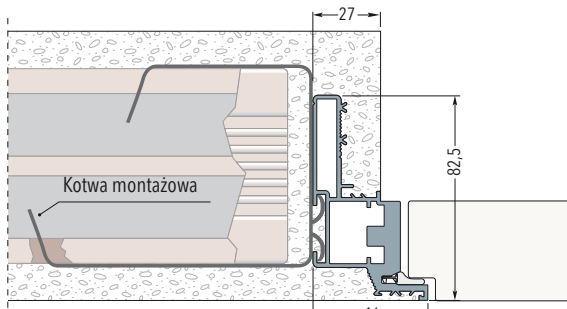
Rama przystosowana jest zarówno do ścianek z mokrego tynku, jak i do ścian gipsowo - kartonowych.

W ścianie z mokrego tynku ramę mocuje się za pomocą 6 kotew. W ścianie z płyt gipsowo - kartonowych rama mocowana jest do profili g/k za pomocą śrub do metalu przez istniejące otwory w aluminiowej ramie.

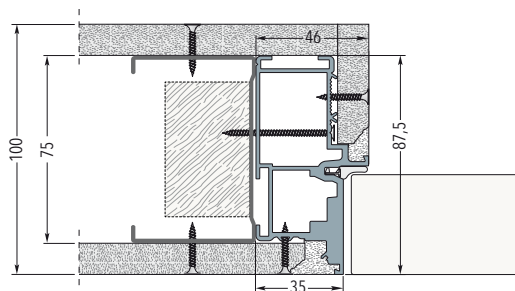
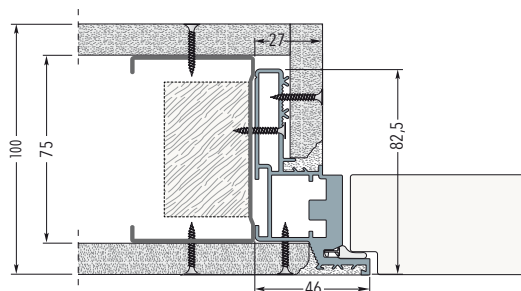
### DRZWI OTWIERANE DO WEWNĄTRZ

### DRZWI OTWIERANE NA ZEWNĄTRZ

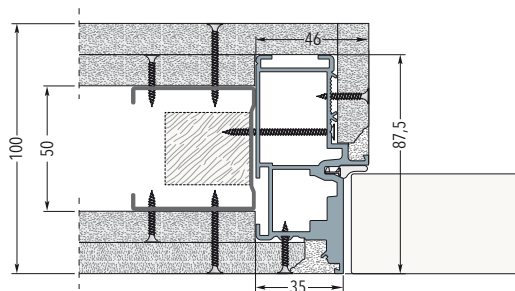
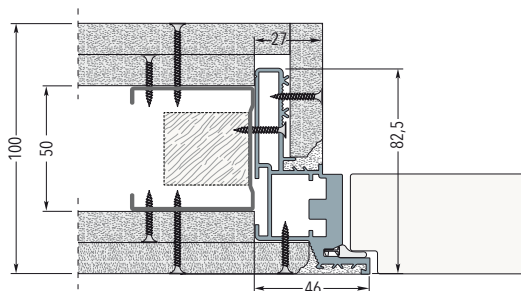
Ościeżnica do ściany murowanej



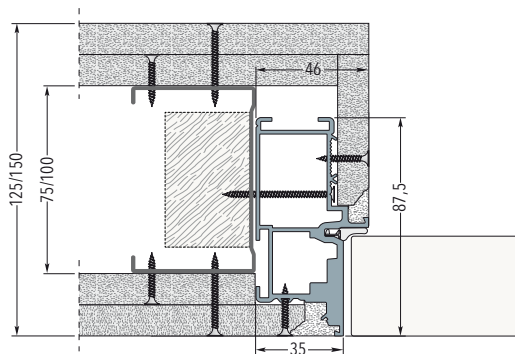
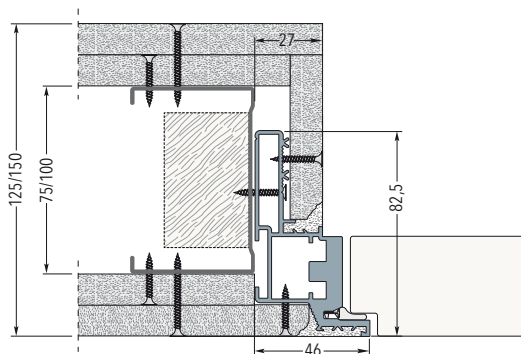
Rama mocowana w ścianie z płyt gipsowo - kartonowych (pojedyncze opłytywanie).  
Całkowita grubość ściany 100 mm (profile g/k 75 mm)



Rama mocowana w ścianie z płyt gipsowo - kartonowych (podwójne opłytywanie).  
Całkowita grubość ściany 100 mm (profile g/k 50 mm)



Rama mocowana w ścianie z płyt gipsowo - kartonowych (podwójne opłytywanie).  
Całkowita grubość ściany 125/150 mm (profile g/k 75/100 mm)

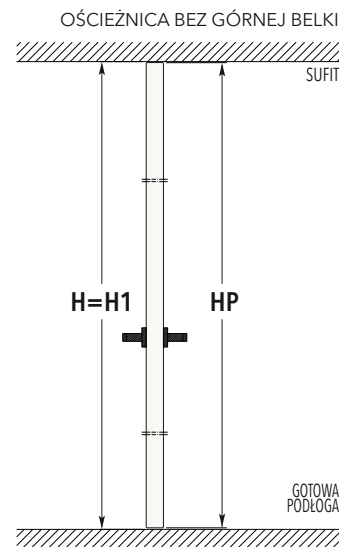
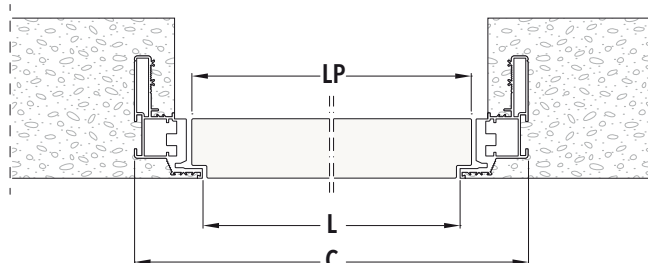
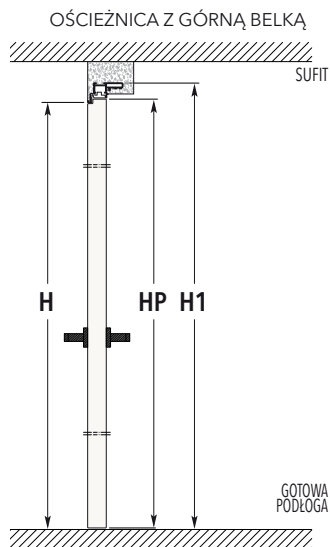


# ECLISSE DRZWI UKRYTE SYNTESIS

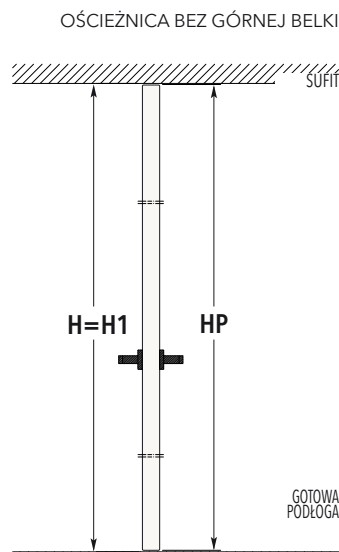
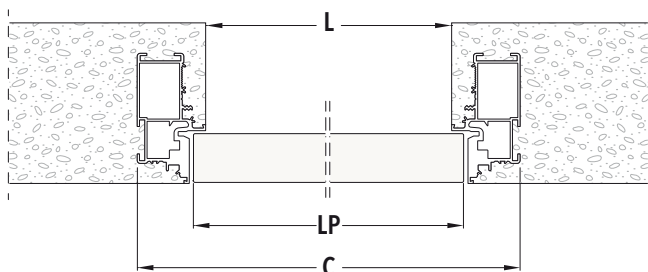
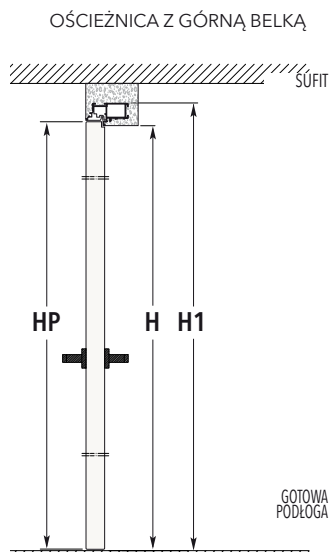
## STANDARD 40 - WYMIARY



### DRZWI OTWIERANE DO WEWNĄTRZ



### DRZWI OTWIERANE NA ZEWNĄTRZ



#### LEGENDA

- L Szerokość światła przejścia w ościeżnicy
- H Wysokość światła przejścia
- C Całkowita szerokość ościeżnicy
- H1 Wysokość całkowita ościeżnicy
- LP Szerokość skrzydła
- HP Wysokość skrzydła

#### UWAGI

- ▶ Całkowita grubość ramy wynosi 46 mm.
- ▶ Sugerowane wymiary otworu montażowego wynosi  $= H1 + 10$  mm, szerokość  $= C + 20$  mm.
- ▶ Widziana górna pozioma linia ościeżnicy otwieranej na zewnątrz jest taka sama jak linia ościeżnicy otwieranej do wewnątrz.
- ▶ Ramy do zestawów o wymiarach: 600 x 2009/2020, 700 x 2009/2020, 800 x 2009/2020, 900 x 2009/2020 oraz 1000 x 2009/2020 posiadają dwa nawierty na zawiasy, ramy do pozostałych zestawów posiadają trzy nawierty na zawiasy.

# ECLISSE DRZWI UKRYTE SYNTESIS

## STANDARD 40 - WYMIARY

### DRZWI OTWIERANE DO WEWNĄTRZ OŚCIEŻNICY



DRZWI OTWIERANE DO WEWNĄTRZ						OŚCIEŻNICA BEZ GÓRNEJ BELKI					
ŚWIATŁO PRZEJŚCIA		WYMIARY ZEWNĘTRZNE		WYMIARY SKRZYDŁA		ŚWIATŁO PRZEJŚCIA		WYMIARY ZEWNĘTRZNE		WYMIARY SKRZYDŁA	
L	H	C	H1	LP	HP	L	H	C	H1	LP	HP
600	2020	692	2066	616	2022	600	2400	692	2400	616	2390
700	2020	792	2066	716	2022	700	2400	792	2400	716	2390
800	2020	892	2066	816	2022	800	2400	892	2400	816	2390
900	2020	992	2066	916	2022	900	2400	992	2400	916	2390
1000	2020	1092	2066	1016	2022	1000	2400	1092	2400	1016	2390

wymiary w mm

#### LEGENDA

- L** Szerokość światła przejścia w ościeżnicy
- H** Wysokość światła przejścia
- C** Całkowita szerokość ościeżnicy
- H1** Wysokość całkowita ościeżnicy
- LP** Szerokość skrzydła
- HP** Wysokość skrzydła

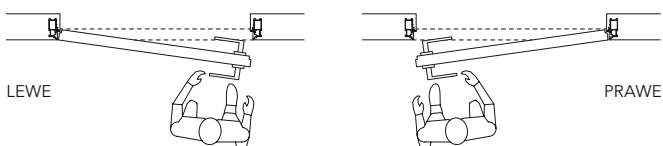
#### OŚCIEŻNICE NIESTANDARDOWE

- Ościeżnice niestandardowe powyżej wysokości H=2020:**
- ▶ H= 2100, wymiar zewnętrzny - H1=2146 mm
  - ▶ H= 2200, wymiar zewnętrzny - H1=2246 mm
  - ▶ H= 2300, wymiar zewnętrzny - H1=2346 mm
  - ▶ H= 2400, wymiar zewnętrzny - H1=2446 mm

#### UWAGI

- ▶ Grubość skrzydła wynosi 40 mm.
- ▶ Widziana linia skrzydła otwieranego na zewnątrz jest taka sama jak linia skrzydła otwieranego do wewnątrz.
- ▶ Zestawy dostępne są tylko do wysokości światła przejścia 2400 mm, powyżej tej wysokości dostępna jest tylko ościeżnica aluminiowa (na specjalne zamówienie).
- ▶ Tolerancja wysokości skrzydła wynosi +/- 2 mm.

### DRZWI OTWIERANE NA ZEWNĄTRZ OŚCIEŻNICY



DRZWI OTWIERANE NA ZEWNĄTRZ OŚCIEŻNICY						OŚCIEŻNICA BEZ GÓRNEJ BELKI					
ŚWIATŁO PRZEJŚCIA		WYMIARY ZEWNĘTRZNE		WYMIARY SKRZYDŁA		ŚWIATŁO PRZEJŚCIA		WYMIARY ZEWNĘTRZNE		WYMIARY SKRZYDŁA	
L	H	C	H1	LP	HP	L	H	C	H1	LP	HP
600	2009	692	2055	616	2011	600	2389	692	2389	616	2379
700	2009	792	2055	716	2011	700	2389	792	2389	716	2379
800	2009	892	2055	816	2011	800	2389	892	2389	816	2379
900	2009	992	2055	916	2011	900	2389	992	2389	916	2379
1000	2009	1092	2055	1016	2011	1000	2389	1092	2389	1016	2379

wymiary w mm

#### LEGENDA

- L** Szerokość światła przejścia w ościeżnicy
- H** Wysokość światła przejścia
- C** Całkowita szerokość ościeżnicy
- H1** Wysokość całkowita ościeżnicy
- LP** Szerokość skrzydła
- HP** Wysokość skrzydła

#### OŚCIEŻNICE NIESTANDARDOWE

- Ościeżnice niestandardowe powyżej wysokości H=2009:**
- ▶ H= 2089, wymiar zewnętrzny - H1=2135 mm
  - ▶ H= 2189, wymiar zewnętrzny - H1=2235 mm
  - ▶ H= 2289, wymiar zewnętrzny - H1=2335 mm
  - ▶ H= 2389, wymiar zewnętrzny - H1=2435 mm

#### UWAGI

- ▶ Grubość skrzydła wynosi 40 mm.
- ▶ Widziana linia skrzydła otwieranego na zewnątrz jest taka sama jak linia skrzydła otwieranego do wewnątrz.
- ▶ Zestawy dostępne są tylko do wysokości światła przejścia 2400 mm, powyżej tej wysokości dostępna jest tylko ościeżnica aluminiowa (na specjalne zamówienie).
- ▶ Tolerancja wysokości skrzydła wynosi +/- 2 mm.